

PURE STEEL

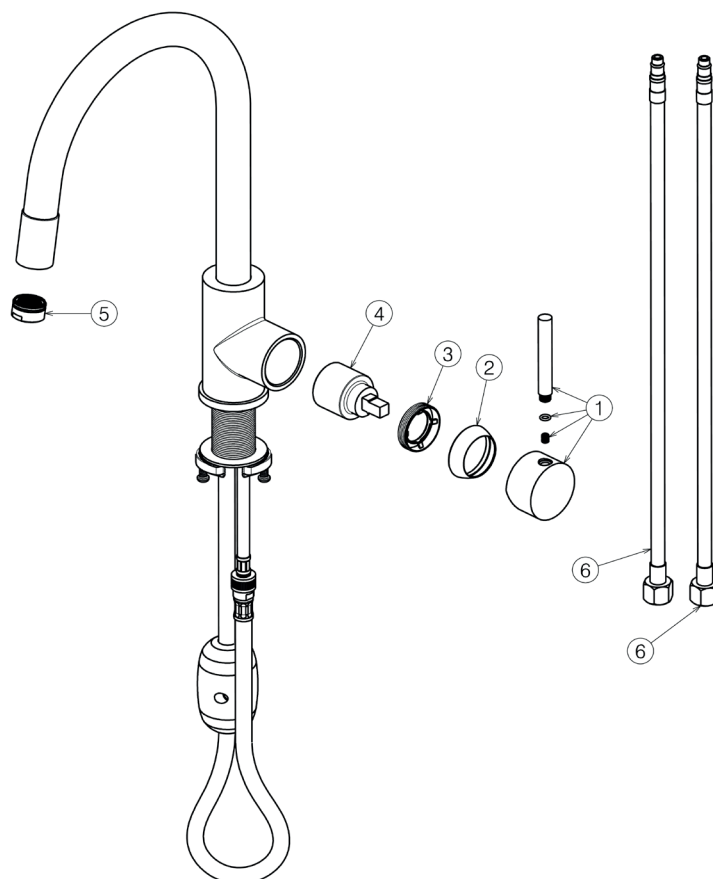
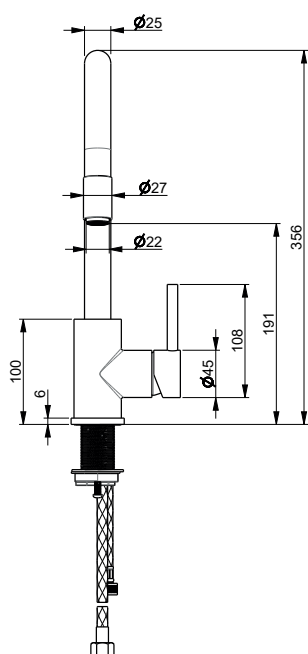
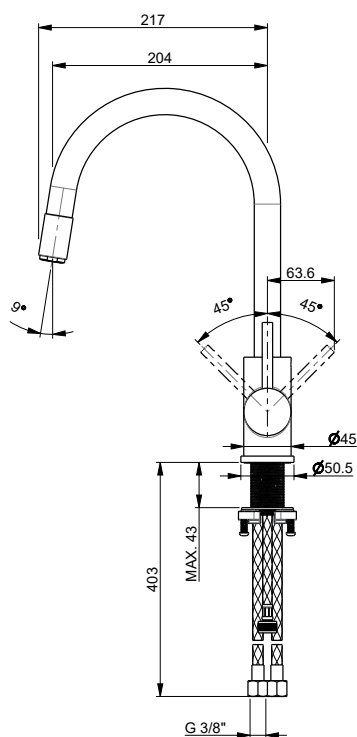
MPSR.00#SSF

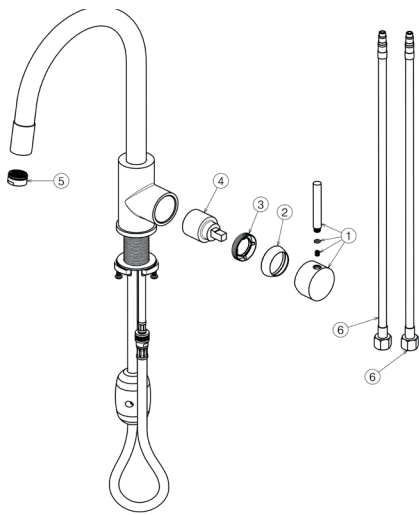
falmecc

Via dell'Artigianato, 42 z.i.
31029 - Vittorio Veneto
Treviso - Italy
info@falmecc.com
www.falmecc.com



I01446FMC - 04.2022





MONTAGGIO

- 1 - RISCIAQUARE LE TUBAZIONE PER ELIMINARE RESIDUI DI SPORCO
 - 2 - POSIZIONARE IL RUBINETTO NEL FORO ASSICURANDOSI DELLA PRESENZA DELLA GUARNIZIONE TRA IL RUBINETTO E IL PIANO DI APPOGGIO. BLOCCARE IL TUTTO TRAMITE APPOSITO DADO, RONDELLA E GUARNIZIONE.
 - 3 - PROCEDERE AL COLLEGAMENTO CON LA RETE IDRICA DEI FLESSIBILI DI ALIMENTAZIONE ASSICURANDOSI CHE L'ALIMENTAZIONE DELL'ACQUA CALDA SIA A SINISTRA DEL RUBINETTO STESSO.
- ATTENZIONE: DURANTE L'ALLACCIAMENTO ALLA RETE IDRICA, TENERE FERMO IL FLESSIBILE PER EVITARE CHE SI SVITI DAL CORPO DEL RUBINETTO

ASSEMBLY

- 1 - RINSE OUT PIPES TO ELIMINATE ALL TRACES OF DIRT
 - 2 - SET THE TAP IN THE HOLE MAKING SURE THE SEAL BETWEEN THE TAP AND THE SUPPORTING SURFACE IN PLACE. FIX EVERYTHING USING THE NUT, WASHER AND GASKET.
 - 3 - CONNECT THE FLEXIBLE SUPPLY HOSES TO THE MAIN WATER SUPPLY MAKING SURE THAT THE HOT WATER SUPPLY IS TO THE LEFT OF THE TAP.
- WARNING: DURING THE CONNECTION TO THE WATER NETWORK, KEEP THE HOSE STEADY TO PREVENT IT FROM UNSCREWING FROM TAP'S BODY.

MONTAGE

- 1 - RINCER LES TUYAUX POUR ÉLIMINER LES RÉSIDUS DE SALETÉ
 - 2 - POSITIONNEZ LE RUBINET DANS LE TROU, ASSUREZ-VOUS QUE LE JOINT EST PRÉSENCE ENTRE LE RUBINET ET LA SURFACE DE L'ÉVIER. VERROUILLER TOUT AVEC ÉCROU, RONDELLE ET JOINT.
 - 3 - RACCORDER LES FLEXIBLES D'ALIMENTATION AU RÉSEAU D'EAU EN S'ASSURANT QUE L'ALIMENTATION EN EAU CHAUDE SOIT À GAUCHE DU RUBINET.
- ATTENTION: PENDANT LA CONNEXION AU RÉSEAU HYDRIQUE, TENIR LE FLEXIBLE IMMOBILE POUR ÉVITER QU'IL SE DÉVISSE DU CORPS DU RUBINET.

MANUTENZIONE E PULIZIA

PULIRE PERIODICAMENTE E SUBITO DOPO IL PRIMO UTILIZZO, IL FILTRO AERATORE ONDE EVITARE RIDUZIONI DI PORTATA. L'ACCIAIO È UN MATERIALE ASSOLUTAMENTE PRIVO DI SOSTANZE CANCEROGENE O DANNOSE PER LA SALUTE E NON CONSENTE LO SVILUPPO DI GERMI E BATTERI. PER MANTENERLO IN CONDIZIONI OTTIMALI È MOLTO IMPORTANTE CHE LE SUPERFICI RIMANGANO PULITE E ASCIUTTE. SI RACCOMANDA DI ESEGUIRE LA PULIZIA DEI RUBINETTI ESCLUSIVAMENTE CON ACQUA E SAPONE, EVITANDO L'IMPIEGO DI DETERSIVI ABRASIVI (IN POLVERE O LIQUIDI) O ALTRI PRODOTTI CONTENENTI ALCOOL, CLORURI, ACIDI O ALTRE SOSTANZE AGGRESSIVE. NEL CASO VENISSE A CONTATTO CON UN QUALSIASI PRODOTTO AGGRESSIVO RISCIAQUARE ABBONDANTEMENTE E ASCIUGARE CON UN PANNINO MORBIDO. L'AZIENDA NON RISponderà DEI DANNI CAUSATI DALL'INossERVANZA DI TALI REGOLE.

CLEANING AND MAINTENANCE

CLEAN THE AERATOR FILTER ON A REGULAR BASIS AND IMMEDIATELY AFTER USING IT FOR THE FIRST TIME TO KEEP PRESSURE AT FULL STRENGTH. STEEL IS A MATERIAL ABSOLUTELY FREE OF CARCINOGENOUS SUBSTANCES OR DANGEROUS TO HEALTH AND DOES NOT ALLOW THE DEVELOPMENT OF GERMS AND BACTERIA. TO KEEP IT IN GOOD CONDITION IT'S VERY IMPORTANT THAT THE SURFACES REMAIN CLEAN AND DRY. IT'S RECOMMENDED TO CLEAN THE TAPS EXCLUSIVELY WITH WATER AND SOAP, AVOIDING THE USE OF ABRASIVE DETERGENTS (POWDER OR LIQUID) OR OTHER PRODUCTS CONTAINING ALCOHOL, CHLORIDES, ACIDS OR OTHER AGGRESSIVES. IF IT COME IN CONTACT WITH ANY AGGRESSIVE PRODUCT, RINSE THOROUGHLY AND DRY WITH A SOFT CLOTH. THE COMPANY WILL NOT RESPOND TO ANY DAMAGES CAUSED BY FAILURE TO OBSERVE THE ABOVE RULES.

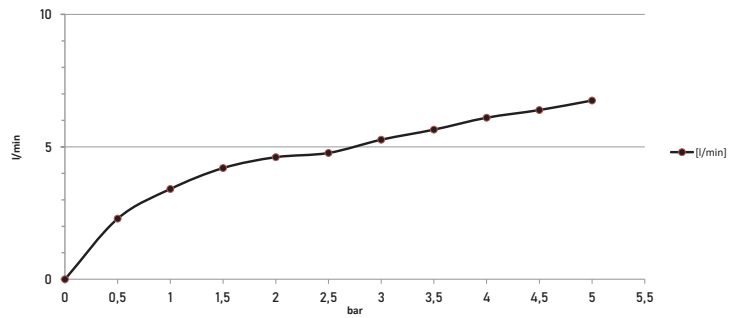
ENTRETIEN ET NETTOYAGE

NETTOYER PÉRIODIQUÉMENT ET IMMÉDIATEMENT APRÈS LA PREMIÈRE UTILISATION, LE MOUSSEUR AFIN D'ÉVITER LES RÉDUCTIONS DE DÉBIT. L'ACIER EST UN MATÉRIEL ABSOLUMENT EXEMPT DE SUBSTANCES CANCÉROGÈNES OU DANGEREUSES POUR LA SANTÉ ET NE PERMET PAS LE DÉVELOPPEMENT DE GERMES ET DE BACTÉRIES. POUR LE CONSERVER EN PARFAIT ÉTAT, IL EST TRÈS IMPORTANT QUE LES SURFACES RESTENT PROPRES ET SÈCHES. IL EST CONSEILLÉ DE NETTOYER LES RUBINETTS EXCLUSIVEMENT AVEC DE L'EAU ET DU SAVON, EN ÉVITANT L'UTILISATION DE DÉRÉGENTS ABRASIFS (EN POUDRE OU LIQUIDES) OU D'AUTRES PRODUITS CONTENANT DE L'ALCOOL, DES CHLORURES, DES ACIDES OU D'AUTRES SUBSTANCES AGRESSIVES. SI LE RUBINET ENTRE EN CONTACT AVEC UN PRODUIT AGRESSIF, RINCER ABBONDAMMENT ET SÈCHER AVEC UN CHIFFON DOUX. LA SOCIÉTÉ NE RÉPOND PAS DES DOMMAGES CAUSÉS PAR LE NON-RESPECT DE CES RÈGLES.

NEUTRAL SOAP



MANTENERE PULITO E ASCIUTTO
KEEP CLEAN AND DRY
GARDER PROPRE ET SEC



bar	0,5	1	1,5	2	2,5	3	3,5	4	4,5	5
l/min	2,29	3,41	4,2	4,61	4,77	5,27	5,65	6,1	6,39	6,75

SMALTIMENTO DELL'IMBALLAGGIO



NON DISPREDERE GLI IMBALLAGGI O PARTI DI ESSI NELL'AMBIENTE. I SACCHETTI DI PLASTICA, IN PARTICOLARE, POSSONO ESSERE FONTE DI ASFISSIA PER I BAMBINI. VI INVITIAMO A SVUOTARE, RIDURRE IL VOLUME E SEPARARE I DIVERSI MATERIALI DELL'IMBALLAGGIO IN BASE AI SIMBOLI DELLA RACCOLTA DIFFERENZIATA, PER EFFETTUARE IN MODO CORRETTO IL RICICLO E IL RECUPERO.

PACKAGING DISPOSAL



DON'T DISPOSE THE PACKAGING OR PARTS OF IT IN THE ENVIRONMENT. PLASTIC BAGS IN PARTICULAR CAN BE SOURCE OF ASPHYXIA FOR CHILDREN. PLEASE, EMPTY, REDUCE THE VOLUME AND SEPARATE THE DIFFERENT PACKAGING MATERIALS ACCORDING TO THE SYMBOLS OF THE WASTE SORTING, IN ORDER TO CARRY OUT CORRECTLY THE RECYCLE AND THE RECOVERY.

ÉLIMINATION DE L'EMBALLAGE



NE DISPREDERE PAS L'EMBALLAGE OU CES PARTIES DANS L'ENVIRONNEMENT. LES SACS EN PLASTIQUE, EN PARTICULIER, PEUVENT ÊTRE UNE SOURCE D'ASPHYXIE CHEZ LES ENFANTS. NOUS VOUS INVITONS À VIDER, RÉDUIRE LE VOLUME ET SÉPARER LES DIFFÉRENTS MATÉRIEAUX D'EMBALLAGE SELON LES SYMBOLES DU TRI SÉLECTIF POUR EFFECTUER LE RECYCLAGE ET LA RÉCUPÉRATION CORRECTEMENT.

- IL PRESENTE MANUALE È PARTE INTEGRANTE DEL PRODOTTO.
- E' NECESSARIO CONSERVARLO IN BUONO STATO E PER TUTTO IL CICLO DI VITA DEL PRODOTTO.
- VI CONSIGLIAMO DI LEGGERE ATTENTAMENTE IL PRESENTE MANUALE E TUTTE LE DISPOSIZIONI IVI CONTENUTE PRIMA DI UTILIZZARE E INSTALLARE IL PRODOTTO.
- L'INSTALLAZIONE DOVRÀ ESSERE EFFETTUATA DA PERSONALE QUALIFICATO, CONFORMEMENTE AI REGOLAMENTI IN VIGORE.
- IL COSTRUTTORE DECLINA OGNI RESPONSABILITÀ IN CASO DI UTILIZZAZIONE DEL PRODOTTO CON FINALITÀ DIVERSE DA QUELLE PREVISTE.
- NON DISPREDERE RESTI DI IMBALLAGGIO NELL'AMBIENTE.
- NON CREARE OSTACOLI AL PASSAGGIO DELL'ACQUA.
- SOPRATTUTTO NEL CASO DI NUOVE INSTALLAZIONI, ONDE EVITARE CHE IMPURITÀ O DETRITI POSSANO GIUNGERE ALL'INTERNO DELLA RUBINETTERIA DANDO ORIGINE A PROBLEMI DI FUNZIONAMENTO, SPURGARE L'IMPIANTO PRIMA DI METTERE IN ESERCIZIO I PRODOTTI.
- SI CONSIGLIA, PER UNA PIÙ LUNGA DURATA DEL MISCELATORE E DELLA CARTUCCIA, L'INSTALLAZIONE DI RUBINETTI FILTRO A MONTE DEL MISCELATORE.

- THIS MANUAL IS AN INTEGRAL PART OF THE PRODUCT.
- KEEP IT IN GOOD CONDITIONS AND AT HAND THROUGHOUT PRODUCT'S LIFE.
- WE RECOMMEND READING CAREFULLY THIS MANUAL AND ALL THE INSTRUCTIONS CONTAINED BEFORE USING AND INSTALLING THE PRODUCT.
- THE INSTALLATION SHOULD BE MADE BY QUALIFIED STAFF IN COMPLIANCE WITH REGULATIONS IN FORCE.
- THE MANUFACTURER IS NOT LIABLE IN CASE OF USE OF THE PRODUCT WITH PURPOSES OTHER THAN THOSE PROVIDED FOR.
- DO NOT LEAVE THE RESIDUES OF THE PACKAGING IN THE HOME ENVIRONMENT.
- DO NOT HINDER THE WATER FLOW.
- ESPECIALLY WITH NEW INSTALLATIONS, IN ORDER TO PREVENT IMPURITIES OR DEBRIS PENETRATING INTO THE TAP AND CAUSING WORKING PROBLEMS, PURGE THE SYSTEM BEFORE ACTIVATING THE MIXER.
- IN ORDER TO MAINTAIN THE MIXER AND ITS CARTRIDGE IN THE BEST AND LONG-LASTING CONDITIONS, WE SUGGEST TO FIT UNDER-TOP VALVES WITH FILTER.

- CE MANUEL EST UNE PARTIE INTÉGRANTE DU PRODUIT.
- IL FAUT LE CONSERVER EN BON ÉTAT ET À PORTÉE PENDANT TOUT LE CYCLE DE VIE DU PRODUIT.
- NOUS CONSEILLONS DE LIRE ATTENTIVEMENT CE MANUEL ET TOUTES LES CONSIGNES QUI S'Y TROUVENT AVANT D'UTILISER ET D'INSTALLER LE PRODUIT.
- L'INSTALLATION DEVRÀ ÊTRE EFFETTUÉE PAR DU PERSONNEL QUALIFIÉ ET CONFORMÉMENT AUX RÉGLEMENTATIONS EN VIGUEUR.
- LE CONSTRUCTEUR DÉCLINE TOUTE RESPONSABILITÉ EN CAS D'UTILISATION DU PRODUIT DANS DES BUTS DIFFÉRENTS DE CEUX PRÉVUS.
- NE PAS ABANDONNER LES RÉSIDUS DE L'EMBALLAGE DANS L'ENVIRONNEMENT DOMESTIQUE.
- NE PAS FAIRE OBSTACLE AU PASSAGE DE L'EAU.
- SURTOUT EN CAS DE NOUVELLES INSTALLATIONS, ET AFIN D'ÉVITER QUE DES IMPURETÉS OU DES DÉBRIS ARRIVENT À L'INTÉRIEUR DU RUBINET ET CAUSER DES PROBLÈMES DE FONCTIONNEMENT, PURGER LE SYSTÈME AVANT D'ACTIVER LES PRODUITS.
- ON CONSEILLE, POUR UNE PLUS LONGUE DURÉE DU MITIGEUR ET DE LA CARTOUCHE, L'INSTALLATION DE RUBINETTS FILTRE SUR LES FLEXIBLES/TUYAUX DE RACCORDEMENT.